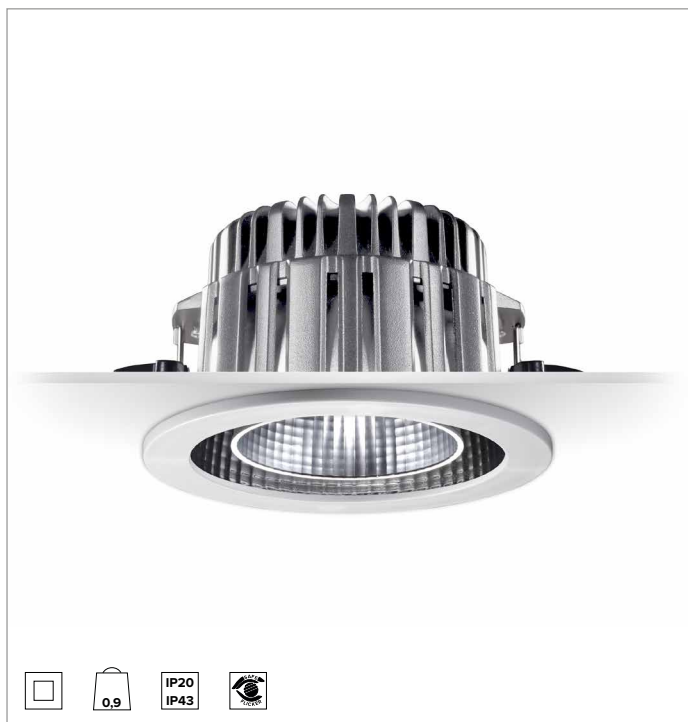
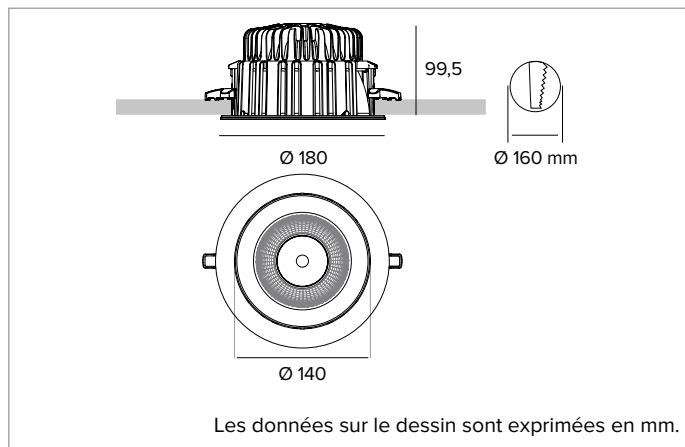


## T042TF830ELPW | CCTLED DOWNLIGHT Tech

### Downlight LED à encastrer



|               | 3000K                       | H(m)             | D(m)   | E <sub>max</sub> (lx) |
|---------------|-----------------------------|------------------|--------|-----------------------|
|               | Ra80                        |                  | 70°    |                       |
| Fixture Power | 20W                         | 1                | 1.40   | 1981                  |
| Source Flux   | 3168lm                      | 2                | 2.81   | 495                   |
| Fixture Flux  | 2588lm                      | 3                | 4.21   | 220                   |
| Efficacy      | 131lm/W                     | 4                | 5.61   | 124                   |
| TS1701        | I <sub>max</sub> =702cd/klm | I <sub>max</sub> | 2225cd | 5                     |
|               |                             |                  | 7.02   | 79                    |



#### SOURCE

LED Chip on Board haute efficacité Ra80.

**La classe d'efficacité énergétique du produit : D**

**Puissance nominale : 17W**

**Flux nominal : 3168lm**

**Indice de rendu des couleurs : 80**

**R<sub>f</sub> : 84**

**R<sub>g</sub> : 96**

**CCT nominale : 3000K**

**Durée utile (L80/B10) : >100000h tq +25°C**

#### CARACTÉRISTIQUES DE L'ÉCLAIRAGE

Groupe optique caractérisé par un double réflecteur : réflecteur primaire à facettes à haute spécularité en basse luminance et revêtement extérieur mat diffusant, réflecteur secondaire spéculaire. Réflecteur micro-prismatique en polycarbonate. Cet appareil est indiqué pour l'éclairage des lieux de travail dans lesquels sont utilisés des écrans d'ordinateur conformément à la réglementation EN12464-1 (UGR<19).

**Optique : SECONDAIRE À FACETTES**

**Ouverture du faisceau : WFL**

**Rendement optique : 82%**

**Flux appareil : 2588lm**

**Efficacité lumineuse : 131lm/W**

**Sécurité photobiologique : Conforme au groupe RG1 (Risque faible)**

#### CARACTÉRISTIQUES MÉCANIQUES

Corps et dissipateur en aluminium moulé sous pression. Système de dissipation passive. Complet avec anneau décoratif rond blanc.

**Couleur et finition : Blanc**

**Poids : 0,9Kg**

**Degré de protection : IP20 pour la partie encastrée**

**Degré de protection : IP43 pour la partie apparente**

#### CARACTÉRISTIQUES ÉLECTRIQUES

Fourni avec un driver électronique ON/OFF. Bloc de sécurité composé de batteries avec une autonomie de 1 heure et de 3 heures disponible en accessoire. Luminaire conforme à la norme EN 60598-2-22 pour l'alimentation électrique à partir d'un système de secours centralisé CPSS (Central Power Supply System), non intégrés au luminaire - zones à haut risque exclues. La puissance et le flux par défaut sont de 100% en AC et de 100% en DC.

**Puissance installée : 20W**

**Alimentation : 220-240Vac 50/60Hz**

**Classe d'isolation : CLASSE 2**

**Type de driver / Contrôle : ON-OFF**

**Driver inclus : OUI**

**Classe F : OUI**

**SAFE FLICKER : PstLM=<1 et SVM=<0,4 (IEC TR 61547-1 et IEC TR 63158), pour garantir une lumière plus confortable et sans danger**

**Température ambiante : 0°C / +25°C**

#### INSTALLATION

Système d'accrochage ultra rapide no tools de 0,5 à 30mm pour la pose dans des faux-plafonds.

#### NOTES

Version 110-277Vac disponible à la demande.

#### GARANTIE

5 années.

#### MISE EN GARDE

Luminaire conçu pour l'élimination/recyclage en fin de vie. Source lumineuse (LED uniquement) remplaçable par un professionnel. Boîtier de commande remplaçable par un professionnel.

En raison de l'évolution technologique des composants électroniques, les données indiquées peuvent subir des mises à jour ; il faut donc demander confirmation à la commande.

Le flux lumineux et la puissance électrique présentent des tolérances de +/-10% par rapport à la valeur indiquée. tq +25°C (CIE 121).

Nous réservons le droit d'apporter des modifications techniques.

Targetti Sankey S.r.l.  
Via Pratese, 164  
50145 Firenze - Italy  
Tel: +39 055 37911  
targetti.com  
targetti@targetti.com

CCIAA Firenze  
Share Capital:  
€ 500.000,00  
VAT N. (IT):  
01537660480  
R.E.A: FI-275656

**TARGETTI**

## T042TF830ELPW | CCTLED DOWNLIGHT Tech

### Downlight LED à encastrer

## Accessoires

### Kit de secours



Code

**A059**

Équipement de secours composé d'un inverseur, batterie LiFePO4 et LED verte de signalement.

Il permet d'utiliser l'éclairage de secours permanent EP de l'appareil auquel il est branché.

Il est possible de sélectionner une autonomie de 1 à 3 heures en configurant le dispositif.

Le temps de recharge complète des batteries est de 12h.

LED verte de signalement câblé à l'onduleur via des câbles unipolaires L = 800 mm.

Équipement de secours pour les appareils conformes à la norme EN 60598-2-22, zones à haut risque exclues.

Dimensions de la batterie 160x54x30 mm.

Dimensions de l'inverseur 160x40x25 mm.

*En raison de l'évolution technologique des composants électroniques, les données indiquées peuvent subir des mises à jour ; il faut donc demander confirmation à la commande.*

*Le flux lumineux et la puissance électrique présentent des tolérances de +/-10% par rapport à la valeur indiquée. tq +25°C (CIE 121).*

*Nous réservons le droit d'apporter des modifications techniques.*

Targetti Sankey S.r.l.  
Via Pratese, 164  
50145 Firenze - Italy  
Tel: +39 055 37911  
targetti.com  
targetti@targetti.com

CCIAA Firenze  
Share Capital:  
€ 500.000,00  
VAT N. (IT):  
01537660480  
R.E.A: FI-275656

**TARGETTI**